



DEN SIKRE VEJ TIL TOPPEN

PRODUKTKATALOG 2014



HJØRRING STILLADSUDLEJNING a/s



INDHOLDSFORTEGNELSE

INTRO 5

BOMLIFTE

Bomlift / søjlelift 10 m	9
Bomlift 12 m	10
Bomlift 14,2 m	11
Bomlift 15,7 m	12
Bomlift 15,7 m 4x4	13
Bomlift 16 m 4x4 stor kurvelast	14
Bomlift 16 m 4x4	15
Bomlift 20 m Combi 4x4	16
Bomlift 20 m 4x4	17
Bomlift 20 m 4x4 stor kurvelast	18
Bomlift 22 m 4x4 m/u bælder	19
Bomlift 26 m 4x4	20
Bomlift 28 m 4x4	21
Bomlift 37 m 4x4	22
Bomlift 38 m knækarm 4x4	23
Bomlift 43 m 4x4	24
Bomlift 43 m knækarm 4x4	25

TRAILERLIFTE / SELVKØRENDE LIFTE

Trailerlift mini 10,5 m	27
Trailerlift mini 12 m	28
Trailerlift mini 15 m	29
Trailerlift 16 m	30
Trailerlift 18 m	31
Knækarmslift 18,3 m	32
Knækarmslift 23 m	33
Trailerlift 25 m	34

SPECIALLIFTE

Selvkørende lift 14 m på bælder	36
Knækarmslift 25 m larvefødder	37
Selvkørende lift 27 m på bælder	38
Personlift	39

TELESKOPLÆSSERE / PERSONLIFTE

Teleskoplæsser 6 m	42
Teleskoplæsser 7 m	43
Teleskoplæsser 9 m	44
Teleskoplæsser 14 m	45
Teleskoplæsser 18 m	46
Teleskoplæsser 21 m	47
Teleskoplæsser 25 m	48
Teleskoplæsser 30 m	49
Knækstyret minilæsser 2,5 m	50

SAXLIFTE 51

TILBEHØR MANITOU 53

MANDSKABSVOGNE / SANITETSVOGNE 55

HÅNTERINGSMATERIEL 59

ALUMINIUM RULLESTILLADS 49

DIVERSE MATERIEL 72

TAKSTER 73

LEJEBETINGELSER 74

KONTAKT 78

INTRO

BOMLIFTE

TRAILERLIFTE / SELVKØRENDE LIFTE

SPECIALLIFTE

TELESKOPLÆSSERE / PERSONLIFTE

SAXLIFTE

TILBEHØR MANITOU

MANDSKABSVOGNE / SANITETSVOGNE

HÅNDBETJENINGSMATERIEL

DIVERSE MATERIEL

TAKSTER

LEJEBETINGELSER

KONTAKT



VI SÆTTER KUNDERNE HØJT

40 ÅR MED STILLADSUDLEJNING

Hjørring Stilladsudlejning A/S har i 40 år været en professionel, seriøs og naturlig samarbejdspartner for en lang, lang række af virksomheder, institutioner, håndværksmestre og private i hele Nordjylland.

KUNDEN I FOKUS!

Vi sætter kunderne højt. Det betyder selvfølgelig, at vi sørger for, at vore kunder kommer i vejret, når opgaven kræver det. Men det betyder også, at vi har kunden og kundens ønsker og behov i fokus. Hos os har vi ingen standardløsninger. Hver opgave tager udgangspunkt i det individuelle behov, som kunden har.

Vi beskæftiger udelukkende dygtige, veluddannede og selvstændige medarbejdere, der har været i branchen i mange år. De ved, hvordan et stillads skal sættes op, så det passer perfekt til de faktiske forhold på byggepladsen, og de ved, hvordan et stillads skal fungere bedst muligt for håndværkerne.

Det er et fysisk krævende job at være stilladsarbejder.

Selv om vore medarbejdere har kraner og trucks til deres rådighed, må de alligevel løfte adskillige tons stillads hver eneste dag.

STILLADS TIL ENHVER OPGAVER

Skal Jensen have malet vinduerne på kvisten? Skal mureren udskifte sten på kirketårnet? Eller skal tømreren lægge nye tegl på?

Hos Hjørring Stilladsudlejning A/S har vi stilladser til alle formål. Vore stilladser opfylder alle de krav, som både professionelle og private har til at komme sikkert i højderne.

Vi er en fleksibel udlejningsvirksomhed, og for vore kunder betyder det bl.a., at vi kan løse opgaver fra dag til dag. Som en professionel samarbejdspartner ved vi, at mange af vore kunder kan få et pludseligt opstået behov. Derfor rykker vi gerne hurtigt ud. Hjørring Stilladsudlejning A/S tilbyder at opsætte stilladser til mange forskellige formål og i mange forskellige højder. Vi klarer alt fra én til 50 meter, men i princippet er der ingen grænser for, hvor højt vi kan bringe vore kunder i vejret.



VI SÆTTER KUNDERNE HØJT

30 ÅR MED LIFTUDLEJNING

Hjørring Stilladsudlejning A/S er andet og meget mere end stilladser. I 1978 fik vi vores første lift, og i dag har vi 80 personlifte og teleskoplæssere, der klarer arbejds højder fra fem til 43 meter.

For os er det afgørende, at vore kunder kommer sikkert op og ned. Derfor er en grundig instruktion i brugen af liften en helt naturlig del af den service, som vi tilbyder vore kunder. Det er vigtigt, at kunderne ved, hvordan liften bruges, men det er endnu vigtigere, at ingen kommer til skade.

Sikkerheden er en del af vor virksomhed, som vi naturligvis aldrig går på kompromis med. Alle vore lifte gennemgår hvert år det lovpligtige eftersyn hos et autoriseret servicefirma, som er godkendt af Teknologisk Institut.

Mange af vore kunder har i stigende grad fokus rettet mod sikkerhed på arbejdspladsen. Det er vi glade for. Vi mener nemlig ikke, at sikkerheden står til diskussion.

Hos Hjørring Stilladsudlejning A/S går kvalitet og sikkerhed hånd i hånd. Vi søger således til stadighed at have det bedste materiel med den højeste sikkerhed.

“Som håndværkere har vi en god ballast for at rådgive og se, hvad der egner sig bedst til hver enkelt opgave.

Ord som kvalitet, sikkerhed og vedligeholdelse er nøgleord i vores virksomhed, og vi går ikke på kompromis med hverken kvalitet eller sikkerhed”, fastslår Jens og Peter Pedersen.



BOMLIFTE

Hjørring Stilladsudlejning har bomlifte, der kører på batteri eller diesel. Batteridrevne bomlifte er hovedsageligt til indendørs brug og har dæk, der ikke afsætter mærker. De har en drejbar kurv, fok og trinløs gear og løftmekanisme. Dieseldrevne lifte bruges udendørs. Disse lifte er 2-hjulsdrevne, 4-hjulsdrevne eller med larvefødder, og fungerer godt på ujævnt terræn.





BOMLIFTE

Bomlift / Søjlelift 10 m Manitou 100VJR

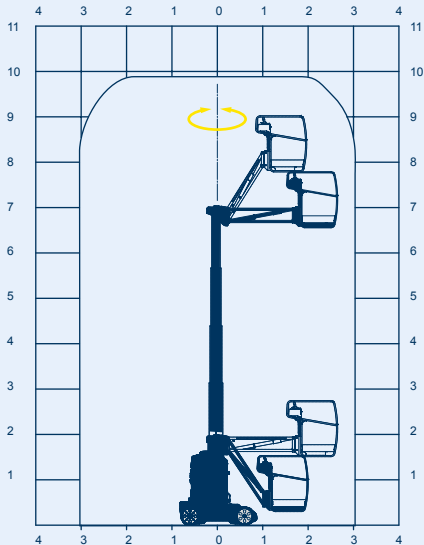
SPECIFIKATIONER:

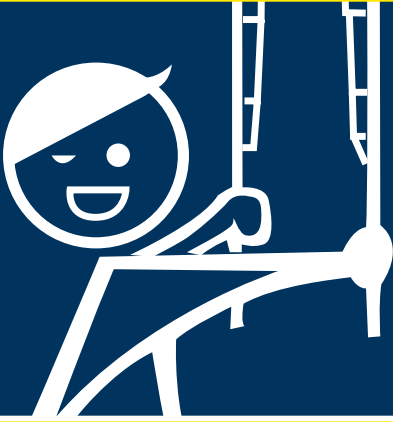
Arbejdshøjde:	10 m
Rækkevidde:	3,15 m
Kurvlast:	200 kg
Drivkraft:	Batteri/220 V
Kurvestørrelse:	90 x 755 cm
Vægt:	2650 kg

TRANSPORTMÅL:

Længde:	282 cm
Bredde:	99 cm
Højde:	199 cm

DAGSPRIS: kr. 1.260,-





BOMLIFTE

Bomlift 12 Manitou 120 AETJ

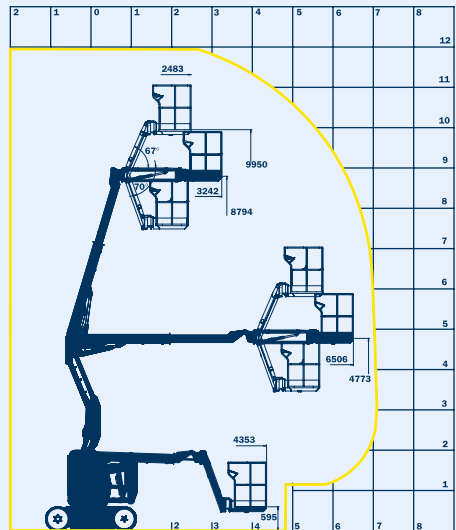
SPECIFIKATIONER:

Arbejdshøjde:	11,95 m
Rækkevidde:	6,87 m
Kurvlast:	230 kg
Drivkraft:	Batteri/220 V
Kurvstørrelse:	120 x 96 cm
Vægt:	6.550 kg

TRANSPORTMÅL:

Længde:	374 cm
Bredde:	150 cm
Højde:	199 cm

DAGSPRIS: kr. 1.575,-





BOMLIFTE

Bomlift 14,2 m JLG 400 AJPN

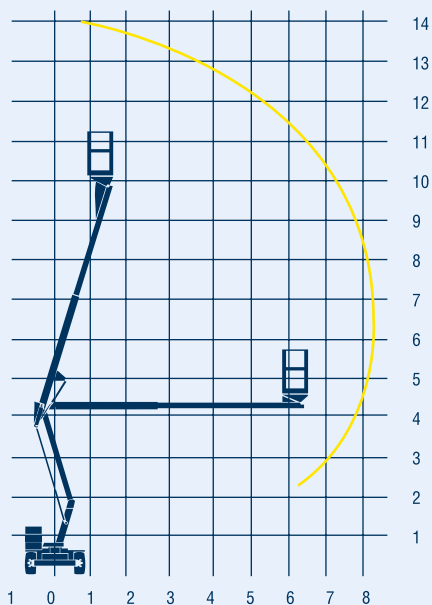
SPECIFIKATIONER:

Arbejdshøjde:	14,2 m
Rækkevidde:	6,83 m
Kurvlast:	230 kg
Drivkraft:	Batteri/220 V
Kurvestørrelse:	76 x 152 cm
Vægt:	6.863 kg

TRANSPORTMÅL:

Længde:	671 cm
Bredde:	150 cm
Højde:	200 cm

DAGSPRIS: kr. 1.890,-





BOMLIFTE

Bomlift 15,7 m JLG 450 AJ

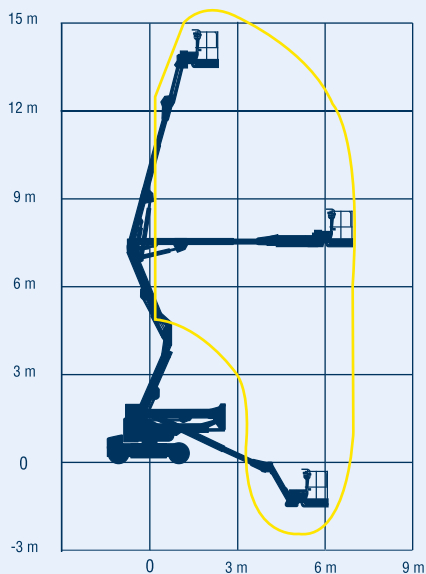
SPECIFIKATIONER:

Arbejdshøjde:	15,7 m
Rækkevidde:	7,24 m
Kurvlast:	230 kg
Drivkraft:	Batteri/220 V
Kurvestørrelse:	76 x 152 cm
Vægt:	6532 kg

TRANSPORTMÅL:

Længde:	645 cm
Bredde:	175 cm
Højde:	201 cm

DAGSPRIS: kr. 2.100,-





BOMLIFTE

Bomlift 15,7 4x4 | JLG 450 AJ

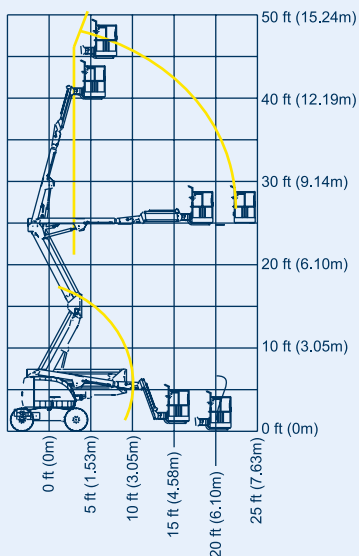
SPECIFIKATIONER:

Arbejdshøjde:	15,7 m
Rækkevidde:	7,47 m
Kurvlast:	227 kg
Drivkraft:	Diesel
Kurvestørrelse:	76 x 183 cm
Vægt:	7484 kg

TRANSPORTMÅL:

Længde:	653 cm
Bredde:	208 cm
Højde:	226 cm

DAGSPRIS: kr. 2.200,-





BOMLIFTE

Bomlift 16 m med stor kurvelast 4x4 | Manitou 160 ATJ+

Bemærk
400 kg
i kurven!

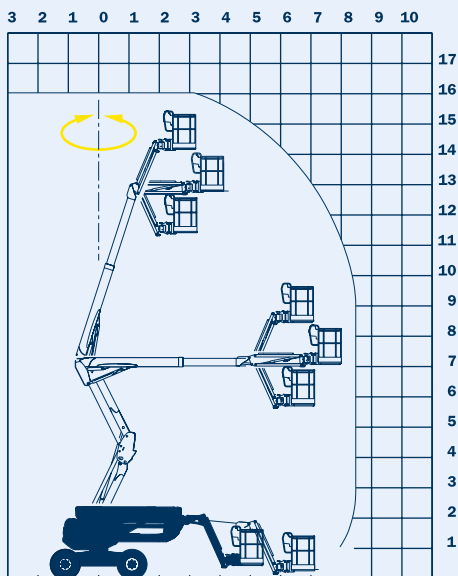
SPECIFIKATIONER:

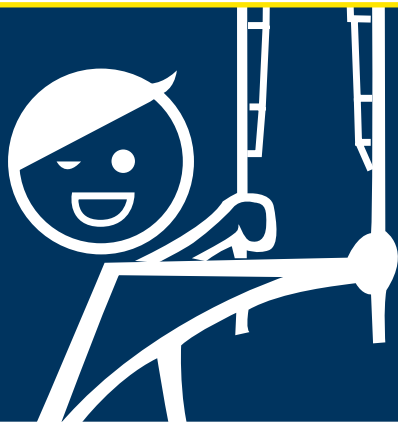
Arbejdshøjde:	16,25 m
Rækkevidde:	8,95 m
Kurvlast:	400 kg
Drivkraft:	Diesel
Kurvestørrelse:	93 x 230 cm
Vægt:	8.100 kg

TRANSPORTMÅL:

Længde:	693 cm
Bredde:	230 cm
Højde:	237 cm

DAGSPRIS: kr. 2.500,-





BOMLIFTE

Bomlift 16 m 4x4 | JLG 460SJ

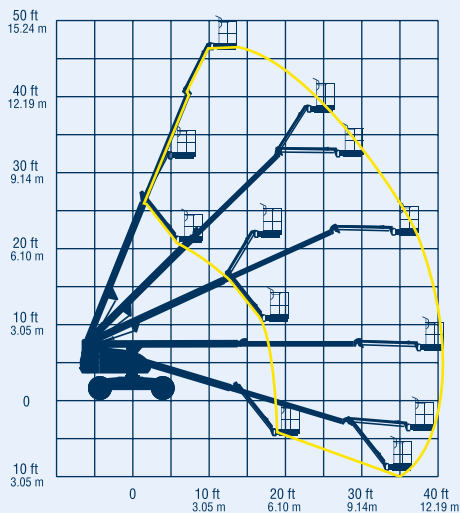
SPECIFIKATIONER:

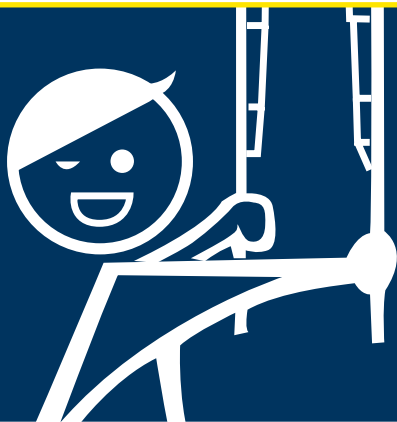
Arbejdshøjde:	16 m
Rækkevidde:	12 m
Kurvlast:	230 kg
Drivkraft:	Diesel
Kurvestørrelse:	76 x 183 cm
Vægt:	7.850 kg

TRANSPORTMÅL:

Længde:	884 cm
Bredde:	234 cm
Højde:	239 cm

DAGSPRIS: kr. 2.100,-





BOMLIFTE

Bomlift 20 m 4x4 Combi | JLG M600AJ

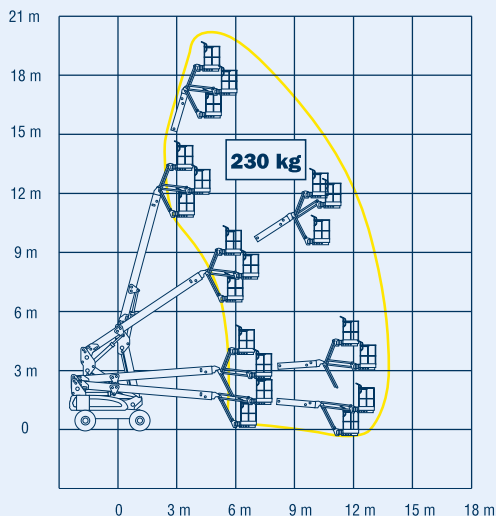
SPECIFIKATIONER:

Arbejdshøjde:	20 m
Rækkevidde:	13,8 m
Kurvlast:	230 kg
Drivkraft:	Batteri 220 V / Diesel
Kurvstørrelse:	76 x 183 cm
Vægt:	7.200 kg

TRANSPORTMÅL:

Længde:	937 cm
Bredde:	244 cm
Højde:	257 cm

DAGSPRIS: kr. 2.900,-





BOMLIFTE

Bomlift 20 m 4x4 | JLG 600 AJ

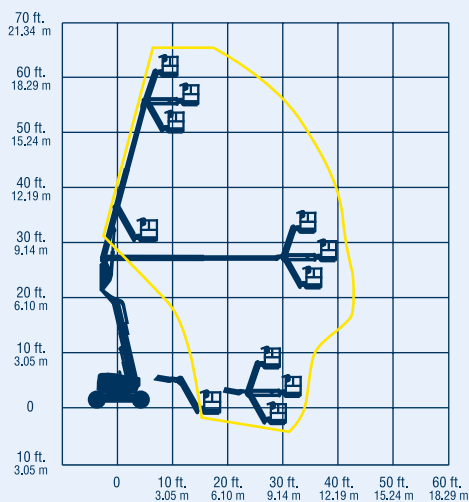
SPECIFIKATIONER:

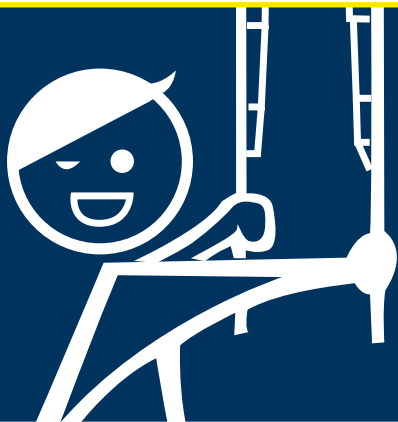
Arbejdshøjde:	20 m
Rækkevidde:	12 m
Kurvlast:	227 kg
Drivkraft:	Diesel
Kurvstørrelse:	91 x 244 cm
Vægt:	10.650 kg

TRANSPORTMÅL:

Længde:	882 cm
Bredde:	244 cm
Højde:	256 cm

DAGSPRIS: kr. 2.900,-





BOMLIFTE

Bomlift 20 m med stor kurvelast 4x4 | Genie S60HC

Bemærk
567 kg
i kurven!

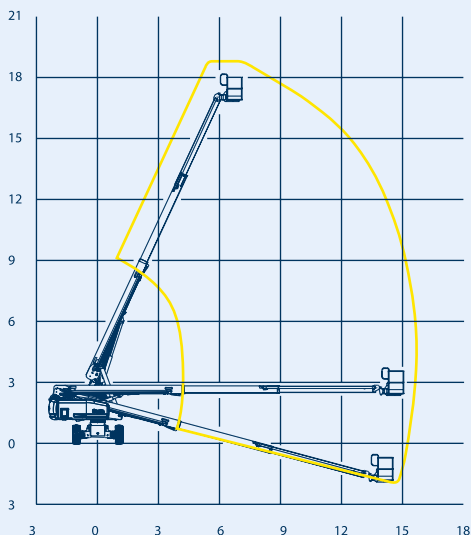
SPECIFIKATIONER:

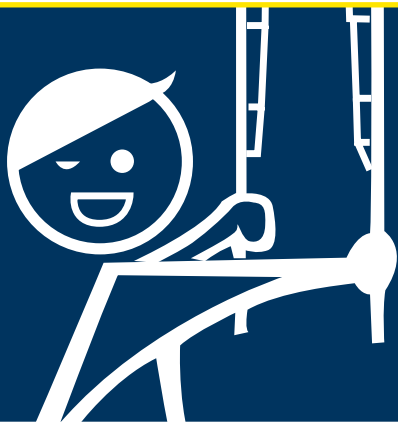
Arbejdshøjde:	20,3 m
Rækkevidde:	18,3 m
Kurvlast:	567 kg
Drivkraft:	Diesel
Kurvestørrelse:	91 x 244 cm
Vægt:	11.821 kg

TRANSPORTMÅL:

Længde:	850 cm
Bredde:	250 cm
Højde:	272 cm

DAGSPRIS: 3.100,-





BOMLIFTE

Bomlift 22 m 4x4 m/u bæltter | JLG 660AJ

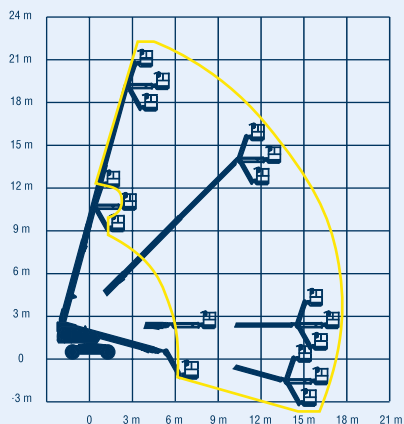
SPECIFIKATIONER:

Arbejdshøjde:	22 m
Rækkevidde:	17,5 m
Kurvlast:	227 kg
Drivkraft:	Diesel
Kurvestørrelse:	91 x 244 cm
Vægt:	12.270 / 13.115 kg

TRANSPORTMÅL: m. bæltter u. bæltter

Længde:	1.084 cm	1.031 cm
Bredde:	249 cm	244 cm
Højde:	256 cm	256 cm

DAGSPRIS: 3.300,- 3.100,-





BOMLIFTE

Bomlift 26 m 4x4 | JLG 800 AJ

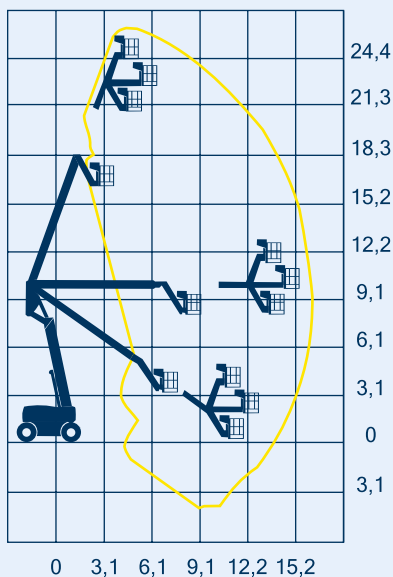
SPECIFIKATIONER:

Arbejdshøjde:	26 m
Rækkevidde:	15,7 m
Kurvlast:	227 kg
Drivkraft:	Diesel
Kurvestørrelse:	91 x 244 cm
Vægt:	15.030 kg

TRANSPORTMÅL:

Længde:	1.112 cm
Bredde:	244 cm
Højde:	300 cm

DAGSPRIS: kr. 3.650,-





BOMLIFTE

Bomlift 28 m 4x4 | JLG 860 AJ

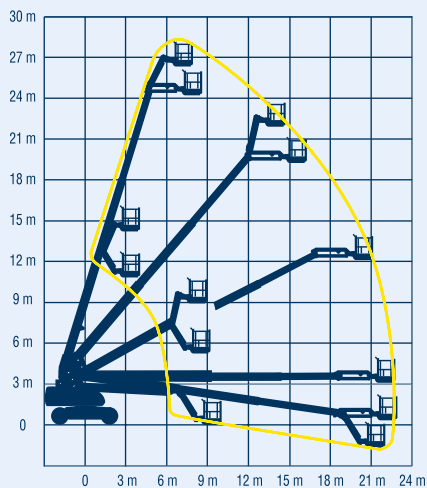
SPECIFIKATIONER:

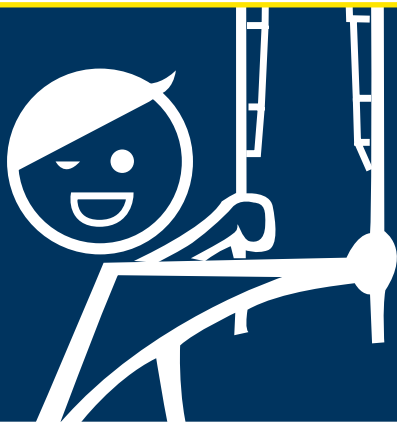
Arbejdshøjde:	28 m
Rækkevidde:	23 m
Kurvlast:	227 kg
Drivkraft:	Diesel
Kurvestørrelse:	91 x 244 cm
Vægt:	16.490 kg

TRANSPORTMÅL:

Længde:	1.219 cm
Bredde:	249 cm
Højde:	305 cm

DAGSPRIS: kr. 3.900,-





BOMLIFTE

Bomlift 37 m 4x4 | JLG 1200SJP

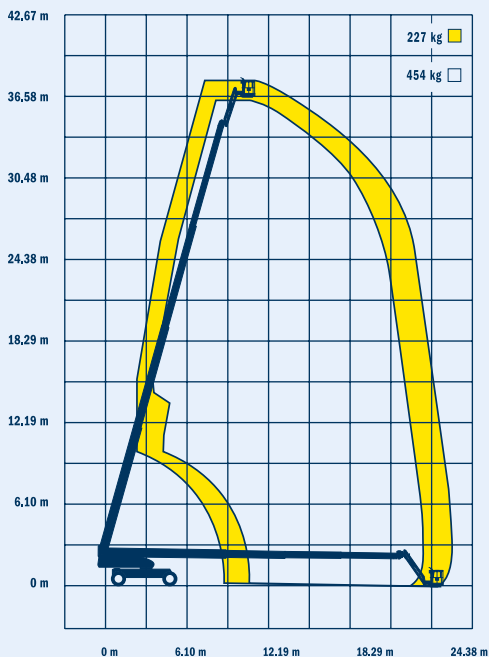
SPECIFIKATIONER:

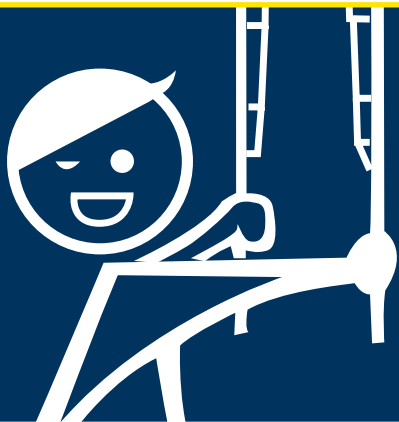
Arbejdshøjde:	38,75 m
Rækkevidde:	22,85 m
Kurvlast:	450/230 kg
Drivkraft:	Diesel
Kurvestørrelse:	91 x 244 cm
Vægt:	18.500 kg

TRANSPORTMÅL:

Længde:	1.367/1.064 cm
Bredde:	249/381 cm
Højde:	305 cm

DAGSPRIS: kr. 5.250,-





BOMLIFTE

Bomlift 38 m m. knækarm | JLG 1250AJP

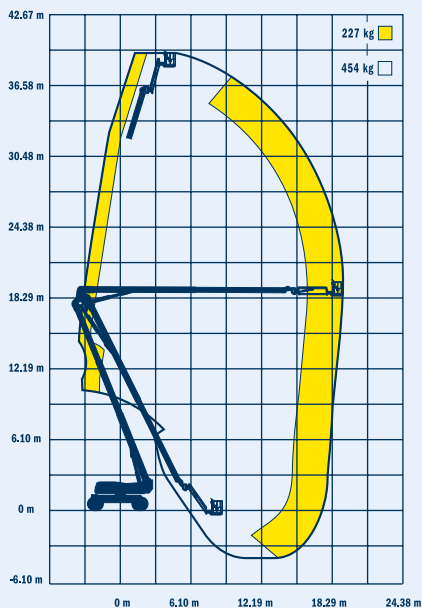
SPECIFIKATIONER:

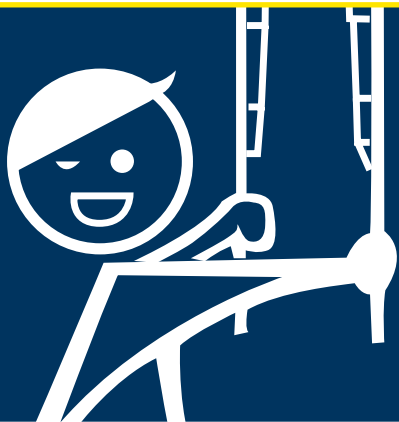
Arbejdshøjde:	38,3 m
Rækkevidde:	19,25 m
Kurvlast:	450/230 kg
Drivkraft:	Diesel
Kurvestørrelse:	91 x 244 cm
Vægt:	21.000 kg

TRANSPORTMÅL:

Længde:	1.146 cm
Bredde:	249/381 cm
Højde:	305 cm

DAGSPRIS: kr. 5.250,-





BOMLIFTE

Bomlift 43 m 4x4 | JLG 1350 SJP

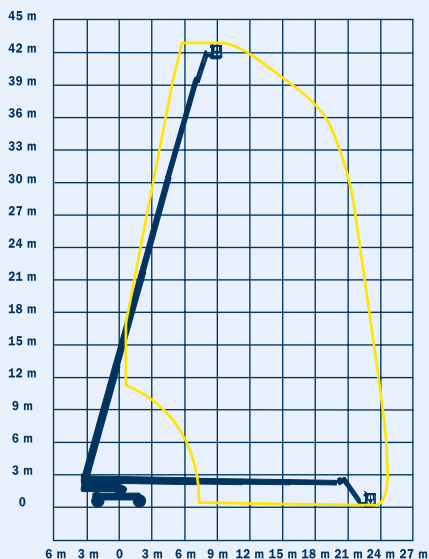
SPECIFIKATIONER:

Arbejdshøjde:	43,15 m
Rækkevidde:	24 m
Kurvlast:	450-230 kg
Drivkraft:	Diesel
Kurvestørrelse:	90 x 244 cm
Vægt:	20.300 kg

TRANSPORTMÅL:

Længde:	1.186 cm
Bredde:	249 cm
Højde:	305 cm

DAGSPRIS: kr. 6.500,-





BOMLIFTE

Bomlift 43 m m. knækarm 4x4 | Genie ZX™ 135/70

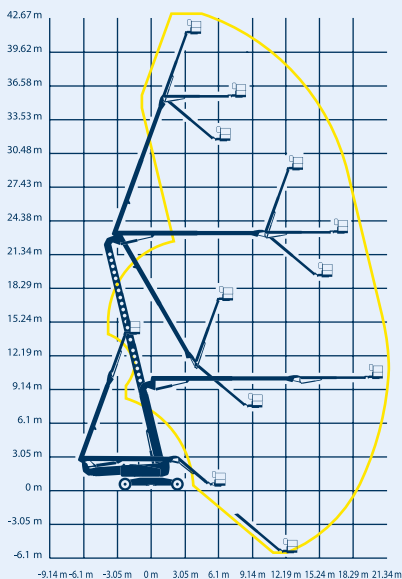
SPECIFIKATIONER:

Arbejdshøjde:	43,15 m
Rækkevidde:	21,25 m
Kurvlast:	272 kg
Drivkraft:	Diesel
Kurvestørrelse:	91 x 244 cm
Vægt:	20.693 kg

TRANSPORTMÅL:

Længde:	1.293 cm
Bredde:	246/394 cm
Højde:	307 cm

DAGSPRIS: kr. 6.800,-

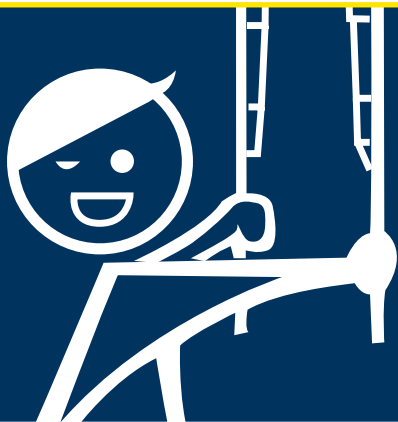




TRAILERLIFTE / SELVKØRENDE LIFTE

Hjørring Stilladsudlejnings trailermonterede lifte med hydrauliske støtteben og selvtræk på hjulene er hurtige at flytte og nemme at transportere til nye opgaver. Liftene er batteri- eller eldrevne, og har støtteben, der sikrer stabilitet.





TRAILERLIFTE / SELVKØRENDE LIFTE

Trailerlift mini 10,5 m Omme 1050

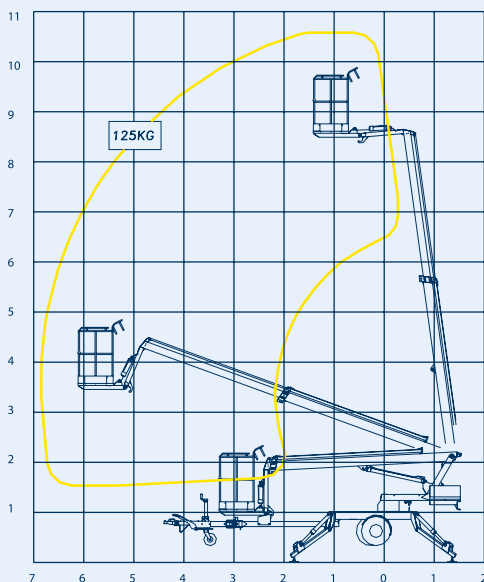
SPECIFIKATIONER:

Arbejdshøjde:	10,5 m
Rækkevidde:	6,8 m
Kurvlast:	125 kg
Støttebensbredde:	3,4 m
Drivkraft:	230 V
Kurvestørrelse:	0,7 x 1,1 m
Vægt:	1050 kg

TRANSPORTMÅL:

Længde:	590 cm
Bredde:	Min. 78 cm
Højde:	195 cm

DAGSPRIS: kr. 800,-





TRAILERLIFTE / SELVKØRENDE LIFTE

Trailerlift mini 12 m Omme 1250

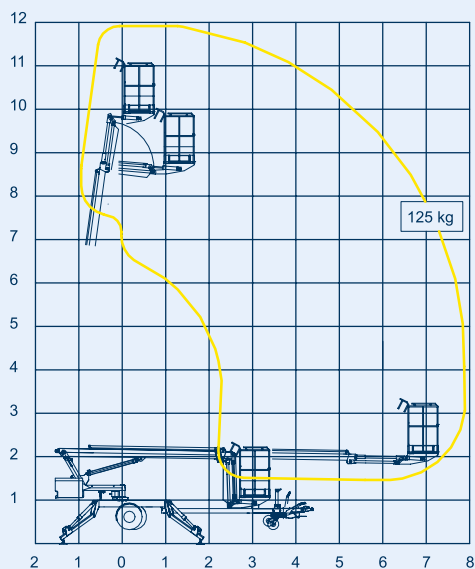
SPECIFIKATIONER:

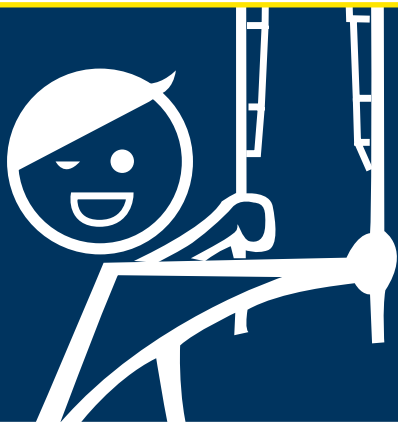
Arbejdshøjde:	11,90 m
Rækkevidde:	7,85 m
Kurvlast:	125 kg
Støttebensbredde:	3,60 m
Drivkraft:	Batteri/220 V
Kurvestørrelse:	85 x 70 cm
Vægt:	1.200 kg

TRANSPORTMÅL:

Længde:	599 cm
Bredde:	Min. 99 cm
Højde:	195 cm

DAGSPRIS: kr. 1.100,-





TRAILERLIFTE / SELVKØRENDE LIFTE

Trailerlift mini 15 m Omme 1500

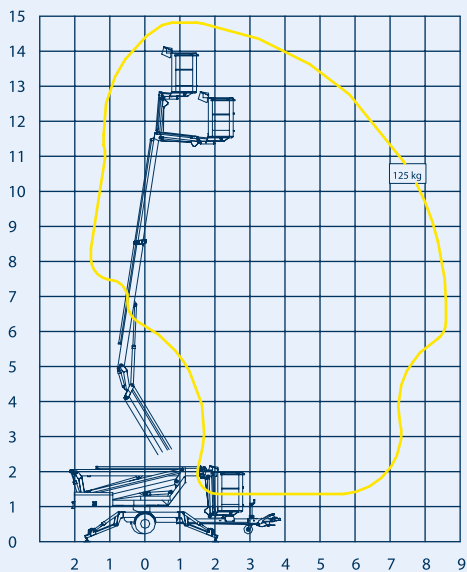
SPECIFIKATIONER:

Arbejdshøjde:	14,85 m
Rækkevidde:	8,65 m
Kurvlast:	125 kg
Støttebensbredde:	3,63 m
Drivkraft:	Batteri/220 V
Kurvestørrelse:	85 x 70 cm
Vægt:	1.500 kg

TRANSPORTMÅL:

Længde:	605 cm
Bredde:	Min. 105 cm
Højde:	195 cm

DAGSPRIS: kr. 1.500,-





TRAILERLIFTE / SELVKØRENDE LIFTE

Trailerlift 16 m Omme 1650 E

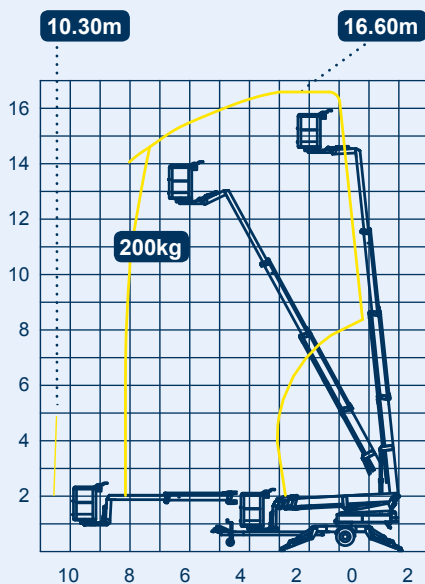
SPECIFIKATIONER:

Arbejdshøjde:	16,6 m
Rækkevidde:	10,3 m
Kurvlast:	200 kg
Støttebensbredde:	4,25 m
Drivkraft:	Batteri/220 V
Kurvestørrelse:	80 x 125 cm
Vægt:	2.360 kg

TRANSPORTMÅL:

Længde:	704 cm
Bredde:	170 cm
Højde:	210 cm

DAGSPRIS: kr. 1.600,-





TRAILERLIFTE / SELVKØRENDE LIFTE

Trailerlift 18 m Denka 18

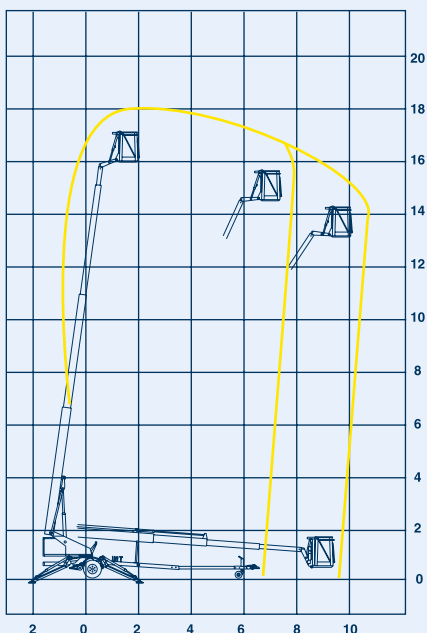
SPECIFIKATIONER:

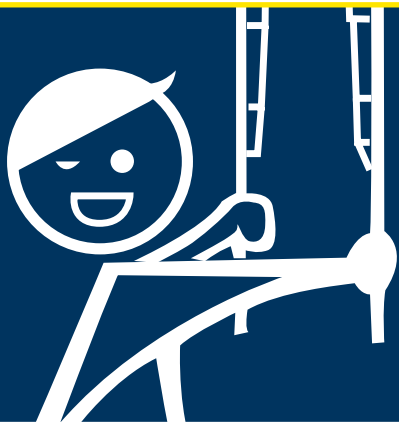
Arbejdshøjde:	18 m
Rækkevidde:	11,3 m
Kurvlast:	200 kg
Støttebensbredde:	3,9 m
Drivkraft:	Batteri/220 V
Kurvestørrelse:	80 x 120 cm
Vægt:	2.000 kg

TRANSPORTMÅL:

Længde:	770 cm
Bredde:	180 cm
Højde:	210 cm

DAGSPRIS: kr. 1.800,-





TRAILERLIFTE / SELVKØRENDE LIFTE

knækarmslift 18,3 m monteret på trailer | Omme 1830 E

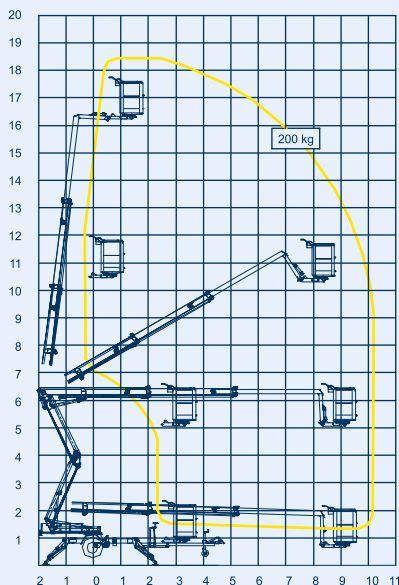
SPECIFIKATIONER:

Arbejdshøjde:	18,3 m
Rækkevidde:	10,15 m
Kurvlast:	200 kg
Støttebensbredde:	4,21 m
Drivkraft:	Batteri/220 V
Kurvestørrelse:	80 x 125 cm
Vægt:	2.550 kg

TRANSPORTMÅL:

Længde:	670 cm
Bredde:	160 cm
Højde:	199 cm

DAGSPRIS: kr. 1.800,-





TRAILERLIFTE / SELVKØRENDE LIFTE

Knækarmslift 23 m monteret på trailer | Omme 2300 EX

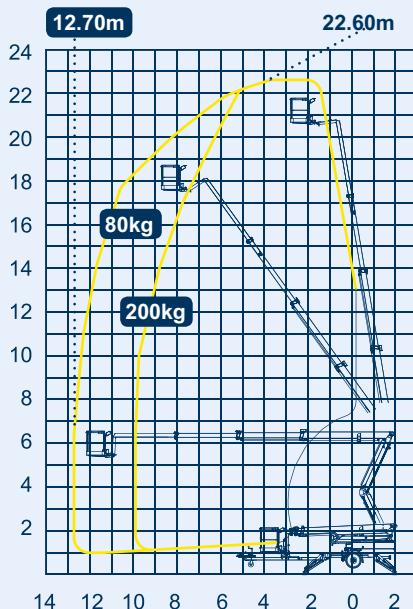
SPECIFIKATIONER:

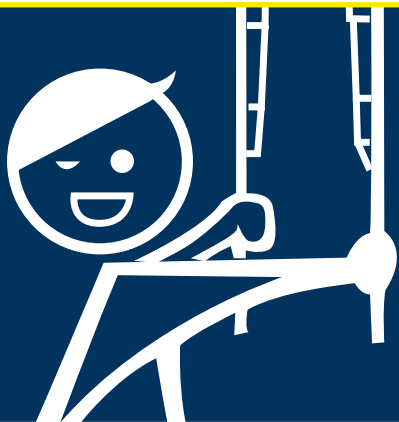
Arbejdshøjde:	23 m
Rækkevidde:	12,7 m
Kurvlast:	200 kg
Støttebensbredde:	4,21 m
Drivkraft:	Batteri/220 V
Kurvestørrelse:	85 x 125 cm
Vægt:	3.150 kg

TRANSPORTMÅL:

Længde:	732 cm
Bredde:	170 cm
Højde:	199 cm

DAGSPRIS: kr. 2.650,-





TRAILERLIFTE / SELVKØRENDE LIFTE

Trailerlift 25 m Denka 25

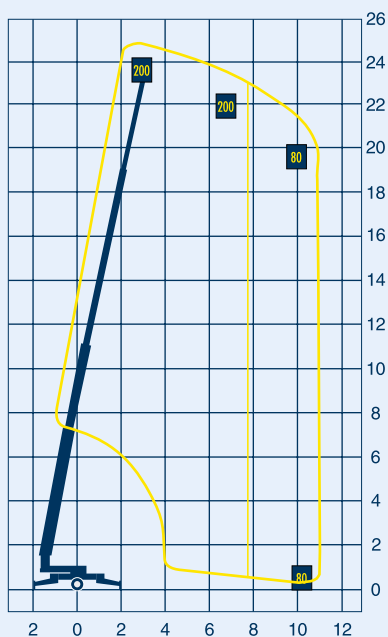
SPECIFIKATIONER:

Arbejdshøjde:	25 m
Rækkevidde:	12 m
Kurvlast:	200 kg
Støttebensbredde:	4,4 m
Drivkraft:	Batteri/220 V
Kurvestørrelse:	80 x 120 cm
Vægt:	3.200 kg

TRANSPORTMÅL:

Længde:	860 cm
Bredde:	172 cm
Højde:	210 cm

DAGSPRIS: kr. 2.800,-

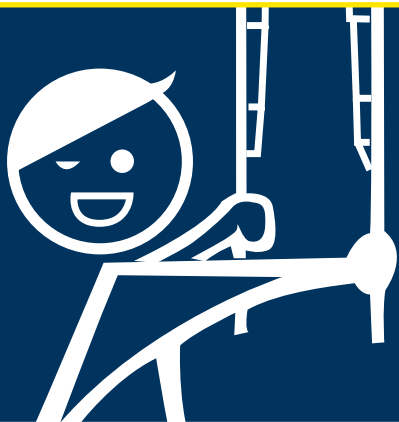




SPECIALLIFTE

Hjørring Stilladsudlejning har et udvalg af speciallifte, som er ideelle i situationer der er ud over det almindelige og hvor andre lifte kommer til kort f.eks. ved brug i ujævnt terræn med stigninger.





SPECIALLIFTE

Selvkørende lift 14 m på bælder | Octopussy 1401 oil and steel

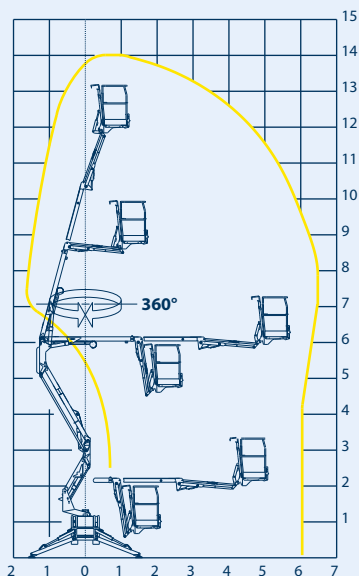
SPECIFIKATIONER:

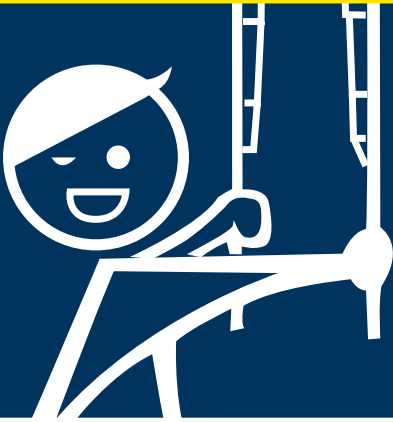
Arbejdshøjde:	14 m
Rækkevidde:	6,5 m
Kurvlast:	120 kg
Støttebensbredde	2,9 x 2,98 m
Drivkraft:	Benzin / 220 V
Kurvestørrelse:	85 x 70 cm
Vægt:	1.700 kg

TRANSPORTMÅL:

Længde:	400 / 345 cm
Bredde:	78 cm
Højde:	193 cm

DAGSPRIS: kr. 1.900,-





SPECIALLIFTE

Knækarmslift 25 m m. larvefødder | Omme 2500 RXJ

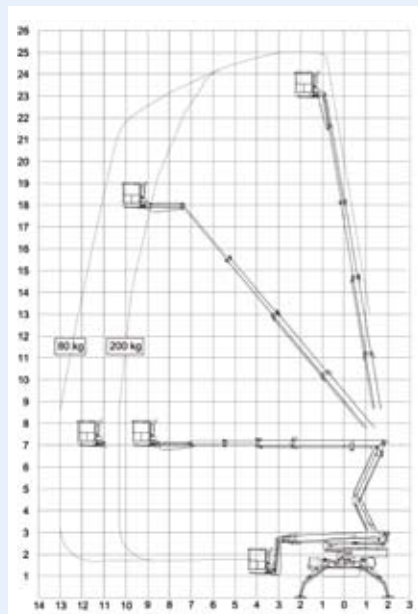
SPECIFIKATIONER:

Arbejdshøjde:	25 m
Rækkevidde:	13 m
Kurvlast:	200 kg
Støttebensbredde:	3,75/4,60 m
Drivkraft:	Diesel/220 V
Kurvevinkel:	85 x 125 cm
Vægt:	3.975 kg

TRANSPORTMÅL:

Længde:	600/660 cm
Bredde:	110 cm
Højde:	207 cm

DAGSPRIS: 3.500,-





SPECIALLIFTE

Selvkørende lift 27 m på bælder | Omme 2750

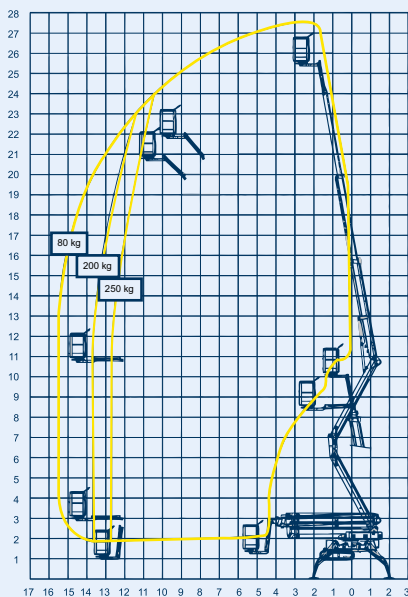
SPECIFIKATIONER:

Arbejdshøjde:	27,5 m
Rækkevidde:	15,5 m
Kurvlast:	250 kg
Støttebensbredde	3,75 m / 4,60 m
Drivkraft:	Batteri 220 V / Diesel
Kurvestørrelse:	80 x 110 cm
Vægt:	5.050 kg

TRANSPORTMÅL:

Længde:	750 cm
Bredde:	Min. 110 cm
Højde:	219 cm

DAGSPRIS: **kr. 3.700,-**





SPECIALLIFTE

Personlift Genie AWP 30

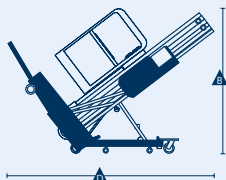
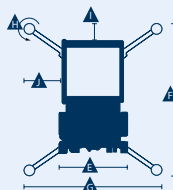
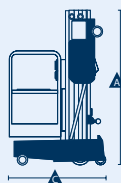
SPECIFIKATIONER:

Arbejdshøjde:	11 m
Kurvlast	159 kg
Støttebensbredde:	1,73 x 1,93 m
Drivkraft:	Batteri/220v
Kurvstørrelse:	69 x 66 cm
Vægt:	393 kg

TRANSPORTMÅL:

Længde:	135 cm
Bredde:	74 cm
Højde:	198 cm

DAGSPRIS: kr. 950,-





TELESKOPLÆSSERE / PERSONLIFTE

Teleskoplæsseren er en alsidig maskine, der egner sig godt til mange byggearbejdspladser. Den kan udstyres med skovl, kurv eller krog alt efter behov, og kan komme frem overalt pga. de store hjul. Arbejdshøjde fra 2-30 meter.





TELESKOPLÆSSERE / PERSONLIFTE

Teleskoplæsser 6 m Manitou MT 625 T

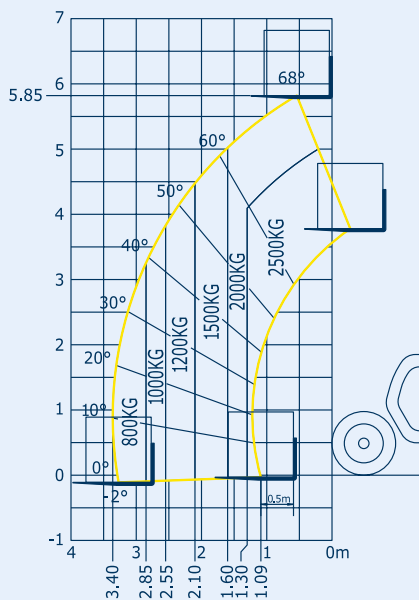
SPECIFIKATIONER:

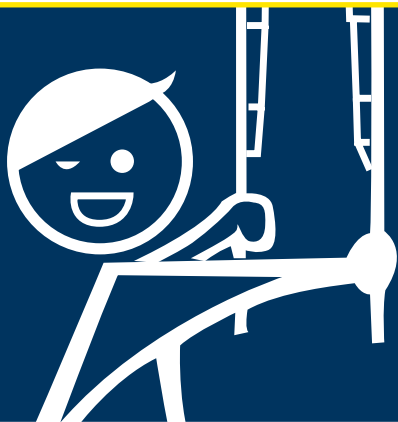
Løftehøjde:	585 cm
Løftekapacitet	2.500 kg
Drivkraft:	Diesel
Vægt:	4.710 kg

TRANSPORTMÅL:

Længde:	505 cm
Bredde:	182 cm
Højde:	192 cm

DAGSPRIS: kr. 1.600,-





TELESKOPLÆSSERE / PERSONLIFTE

Teleskoplæsser 7 m Manitou MT 732

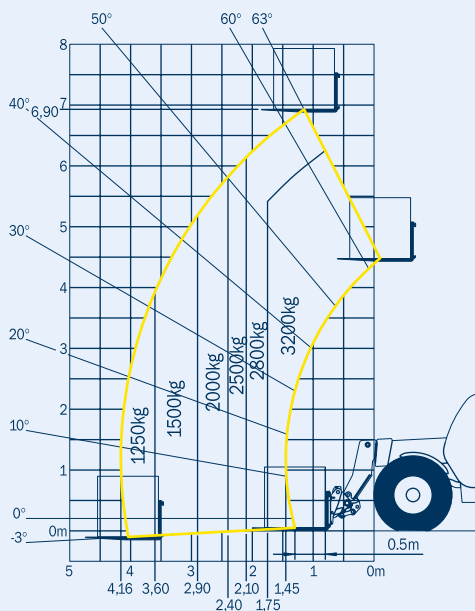
SPECIFIKATIONER:

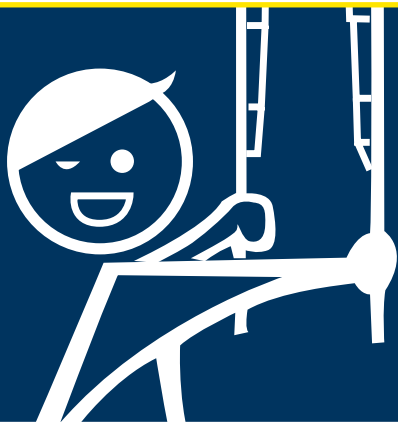
Løftehøjde:	6,9 m
Løftekapacitet	3.200 kg
Drivkraft:	Diesel
Vægt:	7.250 kg

TRANSPORTMÅL:

Længde:	471 cm
Bredde:	226 cm
Højde:	230 cm

DAGSPRIS: kr. 1.600,-





TELESKOPLÆSSERE / PERSONLIFTE

Teleskoplæsser 9 m Manitou MT 932

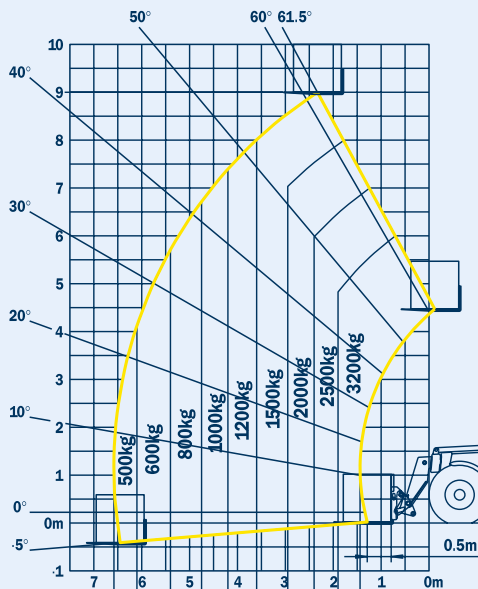
SPECIFIKATIONER:

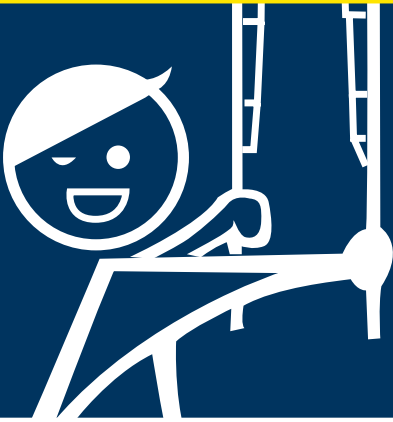
Løftehøjde:	9 m
Løftekapacitet	3.200 kg
Drivkraft:	Diesel
Vægt:	7.640 kg

TRANSPORTMÅL:

Længde:	471 cm
Bredde:	226 cm
Højde:	230 cm

DAGSPRIS: kr. 1.800,-





TELESKOPLÆSSERE / PERSONLIFTE

Teleskoplæsser 14 m Manitou MT 1440

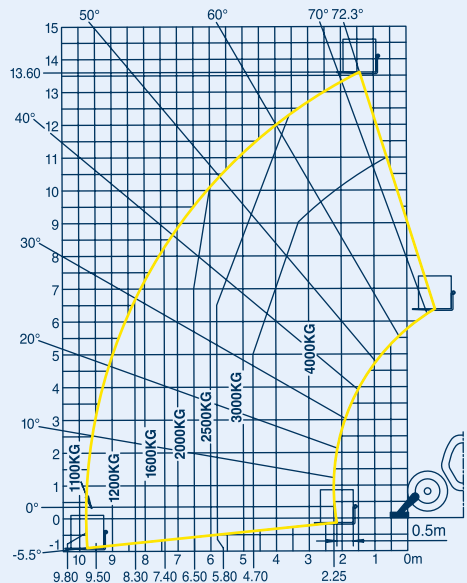
SPECIFIKATIONER:

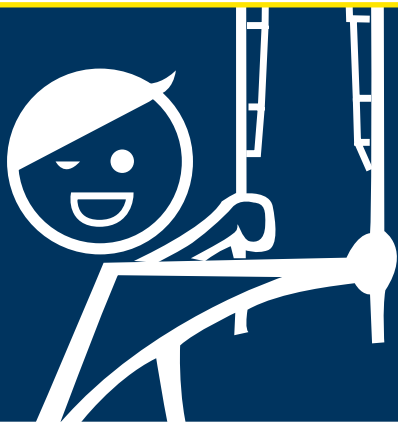
Løftehøjde:	13,53 m
Løftekapacitet	4.000 kg
Drivkraft:	Diesel
Vægt:	10.800 kg
Støttebensbredde:	379 cm

TRANSPORTMÅL:

Længde:	613 cm
Bredde:	238 cm
Højde:	245 cm

DAGSPRIS: kr. 2.250,-





TELESKOPLÆSSERE / PERSONLIFTE

Teleskoplæsser 18 m Manitou MT 1840

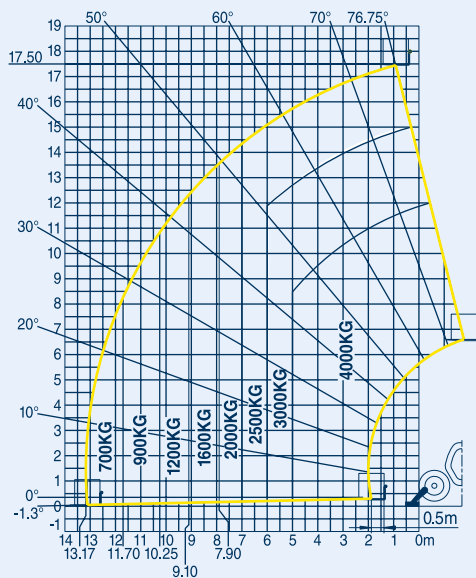
SPECIFIKATIONER:

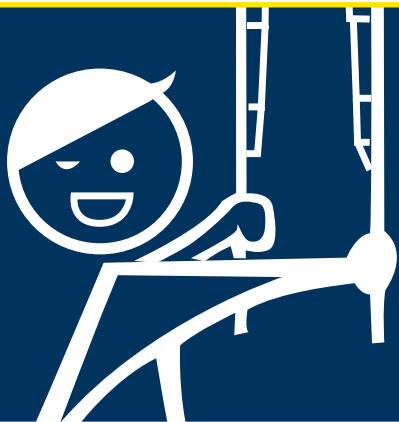
Løftehøjde:	17,5 m
Løftekapacitet	4.000 kg
Drivkraft:	Diesel
Vægt:	11.380 kg
Støttebensbredde:	379 cm

TRANSPORTMÅL:

Længde:	627 cm
Bredde:	240 cm
Højde:	250 cm

DAGSPRIS: kr. 2.500,-





TELESKOPLÆSSERE / PERSONLIFTE

Teleskoplæsser 21 m Manitou MRT 2150

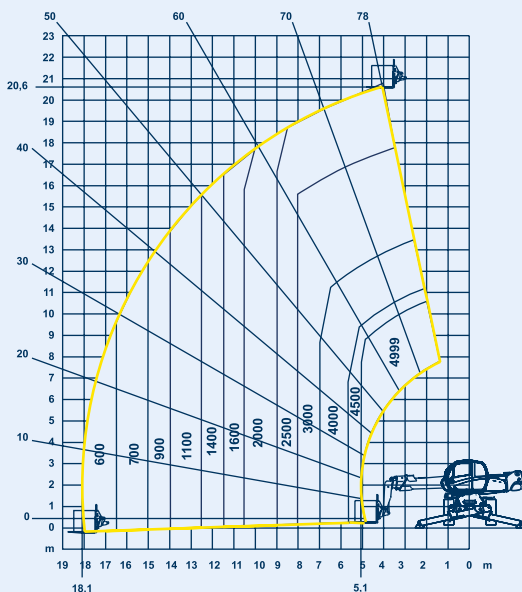
SPECIFIKATIONER:

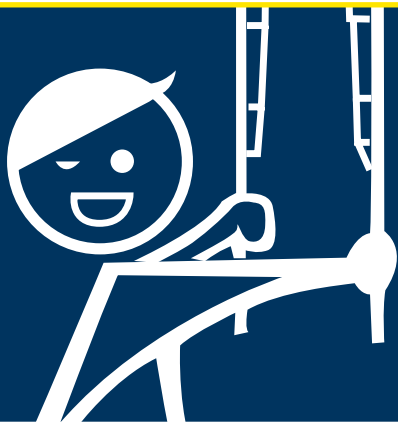
Løftehøjde:	20,6 m
Løftekapacitet	4.999 kg
Drivkraft:	Diesel
Vægt:	16.095 kg
Støttebensbredde:	510 cm

TRANSPORTMÅL:

Længde:	678 cm
Bredde:	243 cm
Højde:	305 cm

DAGSPRIS: kr. 5.100,-





TELESKOPLÆSSERE / PERSONLIFTE

Teleskoplæsser 25 m Manitou MRT 2540

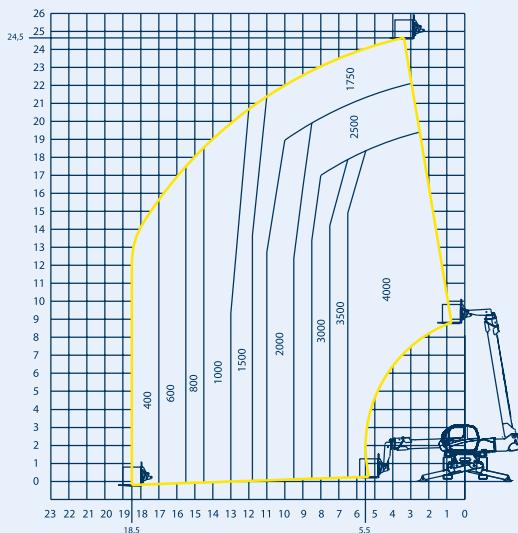
SPECIFIKATIONER:

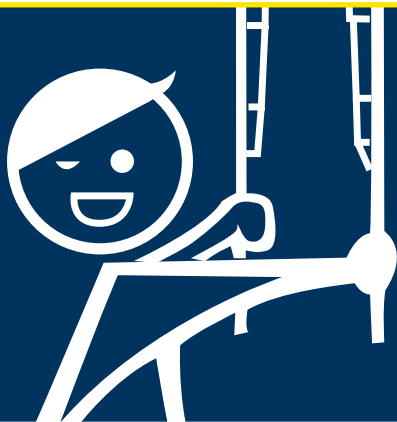
Løftehøjde:	24,6 m
Løftekapacitet	4.000 kg
Drivkraft:	Diesel
Vægt:	17.165 kg
Støttebensbredde:	510 cm

TRANSPORTMÅL:

Længde:	782 cm
Bredde:	243 cm
Højde:	305 cm

DAGSPRIS: kr. 5.300,-





TELESKOPLÆSSERE / PERSONLIFTE

Teleskoplæsser 30 m Manitou MRT 3040

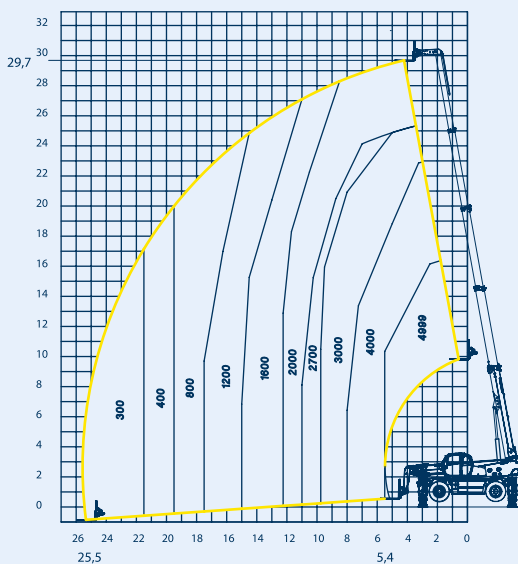
SPECIFIKATIONER:

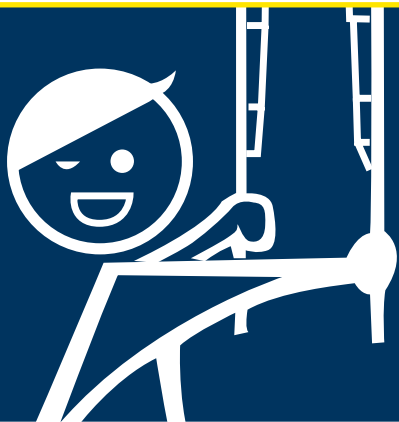
Løftehøjde:	29,7 m
Løftekapacitet	4.999 kg
Drivkraft:	Diesel
Vægt:	22.860 kg
Støttebensbredde:	710 cm

TRANSPORTMÅL:

Længde:	810 cm
Bredde:	250 cm
Højde:	326 cm

DAGSPRIS: kr. 6.000,-





TELESKOPLÆSSERE / PERSONLIFTE

Knækstyret minilæsser 2,5 m Mustang 206

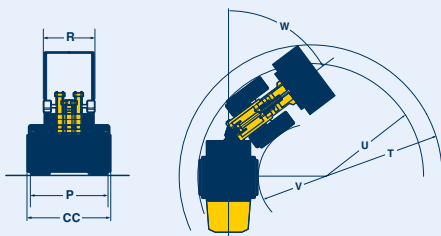
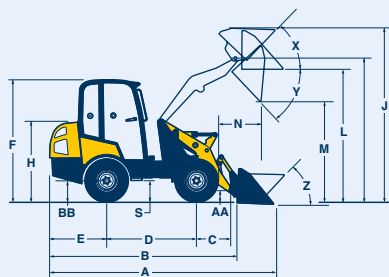
SPECIFIKATIONER:

Tippelast:	1.100 kg
Læssehøjde	2,5 m
Drivkraft:	Diesel
Vægt:	2.169 kg

TRANSPORTMÅL:

Længde:	404 cm
Bredde:	127 cm
Højde:	222 cm

DAGSPRIS: **kr. 1.500,-**





SAXLIFTE

Saxlifte anvendes ved forskellige montagearbejder inden for glas-, maler-, plade-, rør-, rengørings-, svejsnings-, telekommunikations-, elektronik- og ventilationsbranchen m.m.. Der findes saxlifte til arbejde både indendørs og udendørs. De er maskiner med stabil konstruktion, stor løftekapacitet, og de er lette at manøvrere.





SAXLIFTE

TEKNISK DATA				TRANSPORTMÅL				PRIS
Arb. højde	Kurvstørrelse inkl. udskud	Udskud/kg	Drivmiddel	Max. last	Støtteben	Lift længde x bredde x højde	Egenvægt	Dagleje
5,7 m JLG	1,36 x 0,76 m	Nej	Ei	230 kg	Nej	1,36 x 0,76 x 1,66 m	790 kg	600,-
7,7 m	2,77 x 0,76 m	0,90 m/120 kg	Ei	230 kg	Nej	1,87 x 0,76 x 1,98 m	1.565 kg	700,-
8,1 m	3,20 x 0,76 m	0,90 m/120 kg	Ei	360 kg	Nej	2,30 x 0,76 x 1,81 m	2.020 kg	700,-
9,7 m	3,20 x 0,76 m	0,90 m/120 kg	Ei	230 kg	Nej	2,30 x 0,76 x 1,94 m	2.155 kg	900,-
9,9 m	3,77 x 1,12 m	1,27 m/120 kg	Ei	450 kg	Nej	2,51 x 1,17 x 1,94 m	2.550 kg	900,-
11,7 m	3,77 x 1,12 m	1,27 m/120 kg	Ei	320 kg	Nej	2,50 x 1,17 x 1,94 m	2.725 kg	1.250,-
12,0 m	3,83 x 1,65 m	0,91 m/120 kg	Ei/diesel	450 kg	Ja	3,81 x 1,75 x 1,94 m	4.670 kg	1.400,-
14,2 m	3,83 x 1,65 m	0,91 m/120 kg	Ei/diesel	360 kg	Ja	3,81 x 1,75 x 2,01 m	5.645 kg	1.550,-
9,92 m	1,55 x 3,73 m	1,22 x 120 kg	Diesel	567 kg	Ja	2,67 x 1,73 x 1,70 m	3.555 kg	1.400,-
15,1 m	6,25 x 2,18 m	2 x 1,22/225 kg	Diesel	565 kg	Ja	4,75 x 2,39 x 2,19 m	6.917 kg	1.750,-
18 m Genie	6,57 x 1,83 m	2 x 122/120 kg	Diesel	680 kg	Ja	4,88 x 2,29 x 2,47 m	7.827 kg	1.850,-



TILBEHØR MANITOU

Hjørring Stilladsudlejning kan tilbyde et bredt udvalg af tilbehør og udstyr til maskiner fra Manitou.





TILBEHØR MANITOU

Tilbehør Manitou Hjørring Stilladsudlejning kan tilbyde et bredt udvalg af tilbehør og udstyr til maskiner fra Manitou.



Materialekurv/plade
Dagspris: kr. 200,-



Forlængergaffler
Dagspris: kr. 75,-



Mandskabskurv
Dagspris: kr. 200,-



Kranarm
Dagspris: kr. 175,-
Med krøj: kr. 225,-
Med spil: kr. 750,-



**Kurv m. vacuumsug
til vinduer**
Dagspris: kr. 750,-



Skovl
Dagspris: kr. 200,-



Faldvinger til kurv
Dagspris: kr. 75,-



Kornskovl
Dagspris: kr. 250,-



Åseholder
Dagspris: kr. 25,-



Hydraulisk spil
Dagspris: kr. 750,-



Drejeled
Dagspris: kr. 200,-



Tagdækkerkurv 4 m
Belastning 665 kg
Dagspris: kr. 500,-



MANDSKABSVOGNE / SANITETSVOGNE

Hjørring Stilladsudlejning kan tilbyde et bredt udvalg af mandskabsvogne - perfekt til byggepladser, genhusning og andre steder, hvor der er midlertidige behov, der skal løses.





MANDSKABSVOGNE / SANITETSVOGNE

Mandskabsvogn 4 og 6 pers. Forøg effektiviteten ved at tilbyde dine medarbejdere komfortable og hygiejniske forhold på arbejdspladsen.

SPECIFIKATIONER:

Opslagstavle

400V indtag

Håndklædeholder

Toilet med kværn

Bord 1.200 x 800

Køleskab

30 L vandvarmer

Radiator 800W under bord

Kaffemaskine

VÆGT:

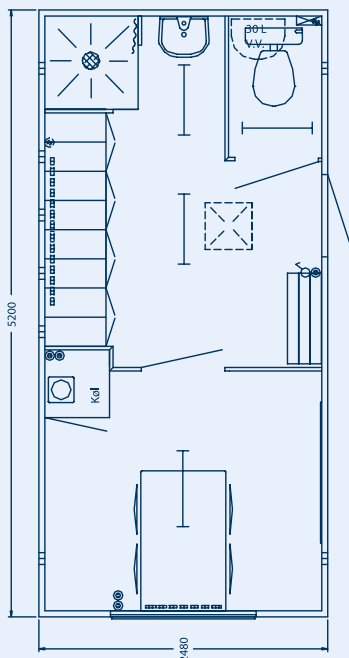
4 personer: 1.500 kg

6 personer: 1.800 kg

PR. KALENDERDAG:

4 personer: **kr. 145,-**

6 personer: **kr. 160,-**



Alle mål og vægte er uforbindende.
Der tages forbehold for tekniske ændringer.



MANDSKABSVOGNE / SANITETSVOGNE

Badmobil Komplet badeværelse af høj standard med alle nødvendige installationer. Ideel ved renovering af badeværelser, ombygning og lign.

SPECIFIKATIONER:

Mål udv.: L360 x B220 x H280 cm

Mål indv.: L230 x B175 x H210 cm

El-tilslutning: 400 V CEE-stik.

Vandtilslutning: 3/4"

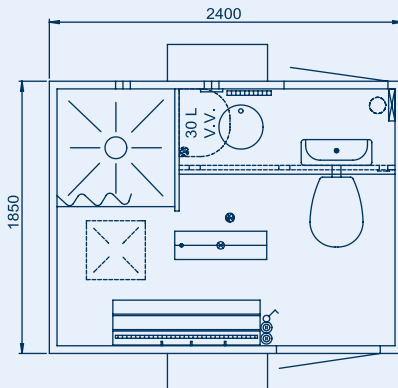
Afløb: 1"

Afløbskværn

Standardtype godkendt

INVENTAR:

Håndvask, vandskylende toilet med afløbskværn, toiletpapirholder, spejl, elradiator, knagerække, 30 l varmvandsbeholder, bænk, teknikrum med udvendig dør og varmgalvaniseret trappe.



Alle mål og vægte er uforbindende.
Der tages forbehold for tekniske ændringer.

PR. KALENDERDAG: kr. 135,-



MANDSKABSVOGNE / SANITETSVOGNE

WC-Flex Den transportable toiletkabine. Indeholder vandskylende toilet og håndvask med rindende vand. Vognen er uafhængig af vandtilførsel og afløb.

SPECIFIKATIONER:

Mål udv.: L335 x B150 x H170 cm

Mål indv.: D100 x B100 x H210 cm

Egenvægt: 280 kg

Totalvægt: max 500 kg

Aksel: 500 kg standard gummifjeder aksel

Hjul/dæk: 13"/155

Tilkobling: standard kuglekobling

Indregistrering: påhængsredskab, 70 km/t

EKSTRA TILBEHØR:

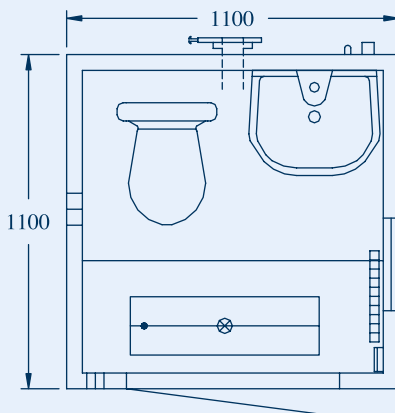
Hjullåsestang i rustfrit stål

Koblingslås

Støttehjul

Hjulstopklodser

Påløbsbremse



PR. KALENDERDAG:

kr. 75,-



HÅNTERINGSMATERIEL

Hjørring Stilladsudlejning tilbyder et bredt udvalg af produkter, som er designet til at øge effektiviteten og forbedre arbejdsmiljøet på byggepladserne.





HÅNDBETERINGSmateriel

Multitrolley Designet med fokus på effektivisering og arbejdsmiljø, lette det tunge fysiske arbejde på byggepladsen samt optimering af arbejdsprocesser.

SPECIFIKATIONER:

En eldrevet transportvogn der kan løfte og transportere standard gipspladepakker med 24 plader i op til 300 cm længde og både i 90 og 120 cm bredde.

Skal den igennem et døråbning på 90 cm, kan hele pakken af plader vippes op på den langsgående kant, så vognen med pladerne kan passere gennem åbningen og nemt køre rundt i bygningen. Herefter kan pladerne af rejses op på højkant og placeres i Stackeren.

Drivkraft: El med "on-board" oplader

Egenvægt: 550 kg

Max belastning ved transport: 1,3 ton/40 gipsplader

Max belastning ved tiltning og rejsning: 0,8 ton/24 gipsplader

Max pladestørrelse 122x300 cm

CE-godkendt under maskindirektivet 98/37/EF

DAGSPRIS:

kr. 1.200,-





HÅNTERINGSMATERIEL

Stacker Designet med fokus på effektivisering og arbejdsmiljø, lette det tunge fysiske arbejde på byggepladsen samt optimering af arbejdsprocesser.

SPECIFIKATIONER:

Stackeren er et stativ på fire hjul, som direkte fra Multi-Trolleyen kan modtage en pakke gips med 24 plader i oprejst position. Herefter kan pladerne stå "på lager" på Stackeren indtil montage foretages.

Fordelene ved at have pladestakken stående oprejst i Stackeren er, at den optager væsentlig mindre gulvplads, og da Stackeren er forsynet med hjul, kan den nemt flyttes af en enkelt person, når pladerne skal bruges, eller hvis den står i vejen for andre faggrupper.

Kan adskilles ved transport

Max belastning: 0,8 ton/24 gipsplader

Max pladestørrelse: 122x300 cm

CE-godkendt under maskindirektivet 98/37/EF

DAGSPRIS:

kr. 50,-





HÅNDBERINGSmateriel

Mounter Designet med fokus på effektivisering og arbejdsmiljø, lette det tunge fysiske arbejde på byggepladsen samt optimering af arbejdsprocesser.

SPECIFIKATIONER:

En lille handy "sækkevogn" specialbygget til at løfte én plade af Stackeren, hvorefter en mand kører pladen mod væggen og fikser den med en skrue eller to. Også montage, hvor der er behov for 1 cm afstand til gulvet for efterfølgende fuger, er let løst, da Mounteren giver mulighed for fiksering af pladen i denne position.

Kan adskilles ved transport

Max belastning: 1 plade

Max pladestørrelse: 122x300 cm

CE-godkendt under maskindirektivet 98/37/EF



DAGSPRIS:

kr. 25,-



HÅNTERINGSMATERIEL

Minimounter Designet med fokus på effektivisering og arbejdsmiljø, lette det tunge fysiske arbejde på byggepladsen samt optimering af arbejdsprocesser.

SPECIFIKATIONER:

Eldrevet gipspladehejs, der kan gribe pladen på gulvet, fra en palle eller fra Mountits øvrige gipspladeprodukter. Én mand kan løfte og flytte en plade fra gulv til loft i 360 cm højde helt uden at røre pladen – og skråvægge er ingen hindring!

Løftehøjde:	360 m
Løftekapacitet	34 kg
Drivkraft:	Batteri
Vægt:	125 kg

TRANSPORTMÅL:

Længde:	100 cm
Bredde:	70 cm
Højde:	180 cm

DAGSPRIS: kr. 1.200,-





HÅNDBETERINGSmateriel

Winlet 350 Med vinduesrobotten kan du hurtigt forbedre sikkerheden på arbejdspladsen. Vindueselementer på op til 350 kg kan løftes, transporteres og installeres nemt, uden at belaste ryggen.

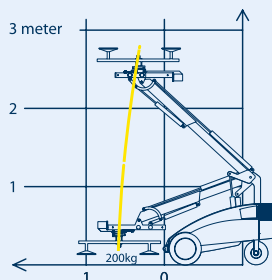
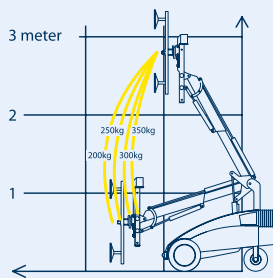
SPECIFIKATIONER:

Løftehøjde:	280 cm
Løftekapacitet:	350 kg
Max last ved max udskud:	200 kg
Max last på siden:	200 kg
Udskud:	100 cm
Sideskift:	10 cm
Rotation:	360 grader
Drivkraft:	Batteri
Vægt:	495 kg

TRANSPORTMÅL:

Længde:	145 cm
Bredde:	89 cm

DAGSPRIS: kr. 1.500,-





HÅNTERINGSMATERIEL

Smartlift 380 High Lifter Er konstrueret til at løse opgaver, hvor der kræves ekstra rækkevidde og løftehøjde, eksempelvis ved arbejdsopgaver hen over en kælderskakt, ved udskiftning af gavlvinduer m.v.

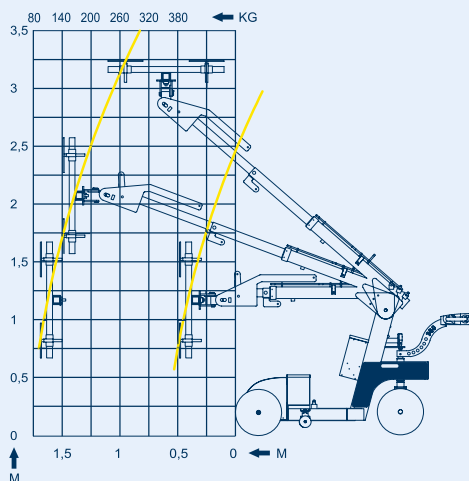
SPECIFIKATIONER:

Løftehøjde:	290 cm
Løftekapacitet:	380 kg
Max last ved max udskud:	100 kg
Udskud:	120 cm
Sideskift:	10 cm
Drivkraft:	Batteri
Vægt:	650 kg

TRANSPORTMÅL:

Længde:	170 cm
Bredde:	81 cm

DAGSPRIS: kr. 1.700,-





HÅNDBEREGNINGSMATERIEL

TeleVac 250 Markedets eneste vakuumløfter til montage direkte på byggemaskinens gaffler.

SPECIFIKATIONER:

Løftekapacitet:	250 cm
Udskud:	13 cm
Sideskift:	10 cm
Rotation:	180 grader
Drivkraft:	Batteri
Vægt:	258 kg

TRANSPORTMÅL:

Længde:	160 cm
Bredde:	92 cm

DAGSPRIS: kr. 1.200,-





HÅNDBETERINGSmateriel

Smartmover Elektrisk vogn til flytning af sten og fliser - nu er det slut med tunge, belastende træk og skub, når der flyttes sten på byggepladsen.

SPECIFIKATIONER:

Løftekapacitet: 280 kg

Vægt 60 kg

Drivkraft: Batteri/220v

DAGSPRIS: kr. 95,-





HÅNDBTERINGSmateriel

Geda 200Z materialehejs Effektiv til brug ved f.eks. stilladsmontage, da hejset er nemt at transportere fra sted til sted og hurtigt at opstille.

SPECIFIKATIONER:

Løftekapacitet:	200 kg
Løftehøjde:	35 m
Hejsehastighed:	25 m/min.
Letvægtskurv:	Svingbar

DAGSPRIS: Indhent tilbud





HÅNDBTERINGSMATERIEL

Genie GL8 materialehejs Den mindste serie af Genies materiale hejs. De er små og nemme at pakke væk når de ikke er i brug.

SPECIFIKATIONER:

Løftehøjde - gaffel nede:	2,51 m
Løftehøjde - gaffel oppe:	3,06 m
Bredde:	0,63 m
Løfteevne:	181 kg
Transporthøjde:	1,72 m
Vægt:	60 kg

DAGSPRIS: kr. 175,-





HÅNDBTERINGSMATERIEL

Sumner 2020 materialehejs Til brug for den travle håndværker, der gerne vil undgå ondt i ryggen og dårlige arbejdsstillinger.

SPECIFIKATIONER:

Løftehøjde - gaffel nede:	5,50 m
Løftehøjde - gaffel oppe:	6,10 m
Bredde:	0,80 m
Bredde med støtteben:	1,88 m
Løfteevne:	360 kg
Transporthøjde:	1,93 m
Vægt:	177 kg

DAGSPRIS: **kr. 195,-**





HÅNTERINGSMATERIEL

Aluminium rullestillads Instant aluminiumsstillads hører til blandt verdens bedste aluminiumsstillads bl.a. fordi der i stedet for normale svejsninger er brugt Rib-Grib samlinger, hvilket er op til 6 gange stærkere end svejsede samlinger.

BREDDER PÅ 0,74 OG 1,40 M.

Instant aluminiumsstillads kan p.g.a. den lette vægt nemt og hurtigt monteres af én person, og trods den lette vægt, er stilladset utroligt stabilt og kan tage en belastning på 250 kg pr. m².

PLATFORMENE FÅS I LÆNGDEN 2,5 M.

DAGSPRIS:

Platformshøjde:	Bredde 74 cm	Bredde 140 cm
2,0 m	kr. 50,-	kr. 60,-
4,0 m	kr. 70,-	kr. 80,-
6,0 m:	kr. 90,-	kr. 100,-
8,0	kr. 110,-	kr. 120,-
10,0 m	kr. 130,-	kr. 140,-



DIVERSE MATERIEL

Diverse materiel Vi tilbyder også et stort udvalg af stillads, containere, arbejdsplatforme, stiger, hejs m.m.



Tagtransportør
Dagspris: kr. 250,-



Tag- og skydestiger
Dagspris: kr. 50,-



Skorstensstillads
Dagspris: kr. 75,-



Nedfaldsskakt
Dagspris: kr. 10,-



El hejs
Dagspris: kr. 75,-



**Betonklodser/
trafikværn**
Dagspris: kr. 8,-



Byggehegn
Indhent tilbud



Palleløfter
Dagspris: kr. 75,-



Alu container
B300xH200xL210
Dagspris: kr. 55,-



Stål container 8 fods
B220xH226xL244
Dagspris: kr. 65,-



Stål container 20 fods
B244xH260xL600
Dagspris: kr. 85,-



Conlight 10
5 m teleskop/dg: kr. 65,-
10 m teleskop/dg: kr. 150,-



TAKSTER

Kørsel tur/retur indenfor:

Område A **kr. 800,-**

Område B **kr. 900,-**

Område C **kr. 1.000,-**

Område D **kr. 1.100,-**

Område E **kr. 1.200,-**

Område F **kr. 1.300,-**

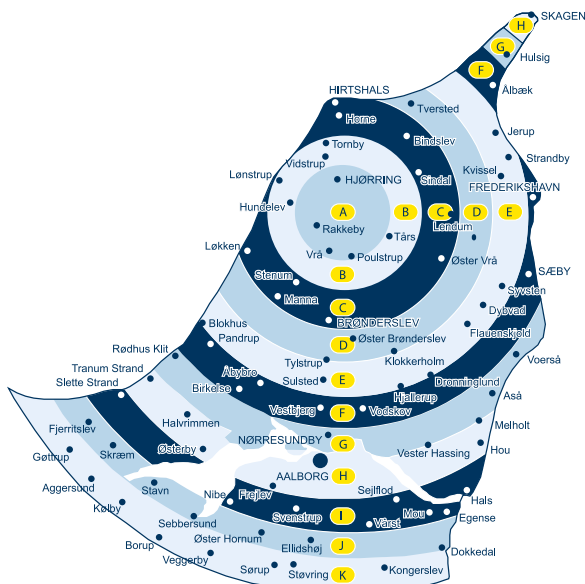
Område G **kr. 1.400,-**

Område H **kr. 1.600,-**

Område I **kr. 1.700,-**

Område J **kr. 1.800,-**

Område K **kr. 2.000,-**



Priserne er gældende pr. 1.1.2014 og er eksklusiv moms. Taksterne annullerer alle tidligere udsendte prislister og kan ændres uden forudgående varsel. Forbehold for prisændringer og trykfejl.



ALMINDELIGE BETINGELSER FOR LEJE AF LIFTE M.M.

Almindelige betingelser:

Den, der rekvirerer ydelser, betegnes i det følgende som lejer, og den, der præsterer de(n) rekvirerede ydelse(r), betegnes som udlejer. Nærværende lejevilkår gælder for alle aftaler om udlejning og ydelser, der præsteres af udlejer. Endvidere gælder udlejers seneste prisliste. Dokumenterne gælder i nævnte rækkefølge. Afvigelser er kun gældende, hvis de er skriftligt vedtaget for den enkelte opgave.

Udlejers ydelser og afregning heraf:

Udlejers ydelse kan opfatte:

- Materielleje (lifte m/- og u/betjening og hjælpemateriel).
- Betjening af materiel.
- Transport mellem udlejers plads og retur.
- Montering, om- og demontering.
- Evt. Supplerende forsikring (jvt. pkt. 4).

Og kan beregnes særskilt for materiel og arbejds løn i henhold til udlejers seneste prisliste.

Lejerens pligter:

Det påhviler lejerens at sikre, at lifte og hjælpemateriel kan fremføres på arbejdspladsen ad bæredygtige veje og opstilles på bæredygtig grund.

Alle ydelser, såsom afspærringer, kørevej/plader m.m., at foretage anmeldelser til og fremskaffe

tilladelser hos myndigheder, tilsyn og væsener, udføres af lejer for dennes regning.

Ventetid som følge af mangler herved debiteres lejer.

Lejeren må ikke direkte eller indirekte medvirke til, at det lejede udnyttes udover dets foreskrevne ydeevne og anvendelse, ligesom lejer, hvor han eller hans ansatte deltager i/ ved udførelsen af dele af arbejdsoperationerne, er ansvarlig for, at disse udføres, således at arbejdsmiljølovens bestemmelser i et og alt overholdes (jvf. i så fald pkt. A. Specielt for materiel uden betjening).

Ansvar og forsikringer:

Lejeren bærer alene ansvaret over for sig selv og egne ansatte, tredjemand og udlejer med hensyn til skader, der ikke skyldes fejl eller mangler fra udlejers side, herunder skader på ting, personer og materiel, som følge af forkerte vægtangivelser eller urigtige oplysninger om jords/underlagets bæreevne, forkerte eller mangelfulde beskrivelser af forholdene på arbejdspladsen, og/eller de forhold i øvrigt, hvorunder materiellet skal anvendes.

Lejeren bærer alene risikoen for beskadigelse af arbejdspladsens tilkørselsveje, overfladebelægninger, underjordiske anlæg,



ALMINDELIGE BETINGELSER FOR LEJE AF LIFTE M.M.

installationer m.v., med mindre lejerens har anvist adgangs- og opstillingsmuligheder til og på arbejdspladsen, der ikke ville medføre sådan beskadigelse.

Udlejer påtager sig ikke risikoen for driftstab af nogen art, avancetab, andet direkte tab eller følgeskader, uanset om sådanne tab/skader måtte kunne henføres til det lejede. Dette gælder også ved maskinskader, arbejdsstandsninger og forsinkelser som følge af krig, ildsvåde, strejker af enhver art, lock-out, myndighedsindgreb eller offentlige pålæg, nedbør, lav temperatur, vind eller andet vejrlig.

Udlejer brandforsikrer det lejede for egen regning.

Udlejer har tillige tegnet forsikring, som dækker beskadigelse af det lejede. Forsikringen er tegnet med en selvrisiko på kr. 10.000,00, som altid skal betales af lejerens, lige som lejerens bærer risikoen for sådanne skader, som ikke er dækket af den tegnede forsikring.

Forsikringsvilkårene udleveres på forlangende.

Udlejer har tegnet ansvarsforsikring mod det erstatningsansvar, som udlejer ifølge dansk ret måtte ifalde for skadetilføjelse på tredjemand eller ejendom (tingskade). Forsikringen dækker

for de ved én og samme hændelse forårsagende skader med indtil 5.000.000,- kr. Udlejer påtager sig intet ansvar og ingen risiko udover dette beløb, hvorfor det påhviler lejerens, såfremt ansvar og risiko overstiger dette beløb, at tegne supplerende forsikring.

Såfremt udlejer måtte blive pålagt ansvar overfor tredjemand, er lejer forpligtet til at holde udlejer skadesløs for ethvert ansvar, som går ud over det, lejer i henhold til nærværende lejebetingelser kunne gøre gældende mod udlejer.

Tilbud og priser:

Alle prisoplysninger, overslag, tilbud og ordrer er eksklusive merværdiafgift (moms). Lejepriser fremgår af den til enhver tid gældende lejeprisliste. For ethvert tilbud, overslag eller prisoplysning, der afgives af udlejer, gælder nærværende "Almindelige betingelser for leje af lifte m.m.". Ethvert tilbud, overslag eller prisoplysning er maksimalt gældende i 3 uger og afgives altid med forbehold for mellemløbet.

Fakturering og betaling:

Efter lejemålets afslutning, eller - for lejemål af længere varighed - ved hver uges/måneds slutning, fremsender udlejer faktura, som straks er forfalden til betaling. Ved betaling senere end 30 dage efter fakturadato beregnes renter.



ALMINDELIGE BETINGELSER FOR LEJE AF LIFTE M.M.

Udlejer kan kræve forudbetaling af leje. Eventuelle uoverensstemmelser/tvistigheder mellem lejer og udlejer eller eventuelle modkrav fra lejers side, berettiger ikke lejer til at undlade rettidig betaling af faktureret beløb. Udlejer forbeholder sig ret til at fakturere den bestilte lejetid.

Lejemålets løbetid og ophør:

Udlejer har ret til at afbryde lejemålet uden varsel, herunder annullere lejeaftaler til senere udførelse og i tilfælde af lejers konkurs eller betalingsstandsning at frigøre og afhente materiellet, for lejers regning, hvis de i nærværende betingelser anførte forpligtelser ikke overholdes af lejer, eller hvis betaling ikke indgår rettidigt. I så tilfælde kan udlejer ved egen foranstaltning fjerne det lejede fra arbejdspladsen, og alle udgifter herved (incl. transport) skal betales af lejer.

Udlejer har ret til at opsiges lejemålet med 4 ugers varsel, medmindre andet er anført i lejeaftalen. Lejer kan ikke påregne at leje materiellet udover den aftalte lejeperiode.

Værneting:

For lejeaftaler med udlejer er dansk ret gældende, og enhver tvist mellem udlejer og lejer afgøres ved udlejers værneting.

A. Specielt for materiel uden betjening:

Lejemålet begynder den dag, det lejede stilles til lejerens disposition. Lejemålet ophører den dag det lejede modtages af udlejer.

Lejetiden beregnes normalt som antallet af hverdage inden for lejetidsrummet. Anvendes det lejede lørdag, søn- og helligdage, regnes disse for lejedage. Lejen er baseret på maksimalt 8 timer pr. arbejdsdag. Hvor intet andet er aftalt er lejedagene mandag til fredag fra kl. 7.30 - kl. 15.30. Udlejer er berettiget til den aftalte leje, uanset om det lejede benyttes eller ej.

Afmelding af det lejede kan kun ske ved direkte meddelelse indenfor normal arbejdstid til udlejer med et varsel på mindst 2 arbejdsdage. Udlejer har herefter ret til at videreudleje det udlejede materiel. Endelig afmelding skal gives til udlejer senest kl. 14.00 på afmeldingsdagen. Evt. ventetid debiteres lejer.

Lejer eller en repræsentant for denne skal være til stede på lejeadressen ved materiellets ankomst, således at evt. instruktion kan gives. Lejer må ikke tage materiel i brug før udlejer har meldt materiellet klar til brug.

Materiellet må kun anvendes til de(t) formål, og den belastning der fremgår af odrebekræftelse/betjeningsvejledning.



ALMINDELIGE BETINGELSER FOR LEJE AF LIFTE M.M.

Lejer må ikke ændre på eller ombygge det af udlejer opstillet materiel herunder fjerne eller flytte fastgørelser, konsoller m.m.

Lejer er pligtig at sikre og er ansvarlig for, at det lejede anvendes på forskriftmæssig og lovmæssig rette vis, at indgive anmeldelser til myndigheder og tilsyn, at fremskaffe alle nødvendige tilladelser, at materiellet kun betjenes af sagkyndigt personel, at betjenings- og belastningsforeskrifter følges, at materiellet ikke påføres misbrug af nogen art.

Lejer er i lejeperioden pligtig til at foretage sikkerhedsmæssig kontrol og driftmæssig vedligeholdelse af materiellet, som eksempelvis kontrol af væskestand på batterier, opladning af batterier, smøring m.v. samt at holde materiellet rengjort.

Der må kun anvendes de af udlejer foreskrevne smøremidler.

Lejer er ansvarlig for skader på det lejede i lejeperioden.

Reparationer på udlejers materiel, må kun udføres af udlejer eller en af udlejer anvist reparatør og kun efter forudgående aftale.

Udlejer hæfter ikke for reparationer, som lejer

desuagtet har ladet foretage under lejemålet. Lejer er pligtig ved tilbagelevering, at aflevere det lejede i samme stand (incl. rengøring og afrensning), som det er modtaget, bortset fra normal slitage.

Eventuel rengøring, udbedring, samt leje for den herved medgåede tid, sker for lejers regning.

Udlejers personale skal til enhver tid have uhindret adgang - men ikke pligt - til at tilse (inspicere) det udlejede materiel.

Eventuelt manglende eller ødelagte dele, værktøj, betjeningsgreb, støtteplader, elkabler, nøgler m.m. erstattes af lejer, og der betales leje indtil erstatningsmateriel fremkommer.

Udlejning, udlån eller anden overdragelse til tredjemand eller flytning af materiellet til anden arbejdsplads, må ikke ske uden udlejers skriftlige godkendelse.



KONTAKT:

Hjørring Stilladsudlejning A/S
Aalborgvej 462
Harken
DK-9800 Hjørring

Telefon: +45 9898 6066

Telefax: +45 9898 6088

Mail: hsu@98986066.dk



Du kan også finde os på nettet:

www.98986066.dk



HJØRRING
STILLADSUDLEJNING a/s